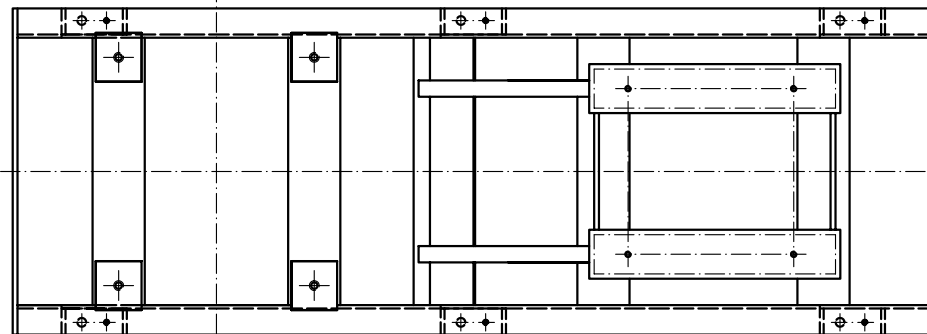
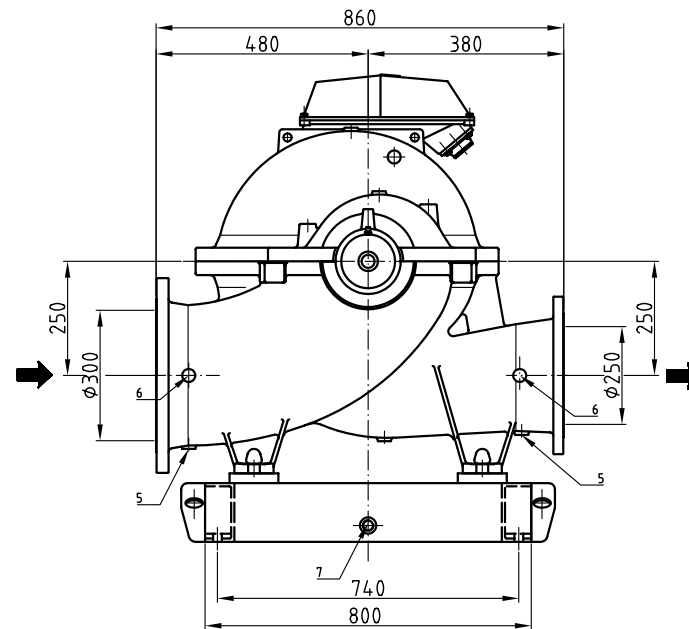
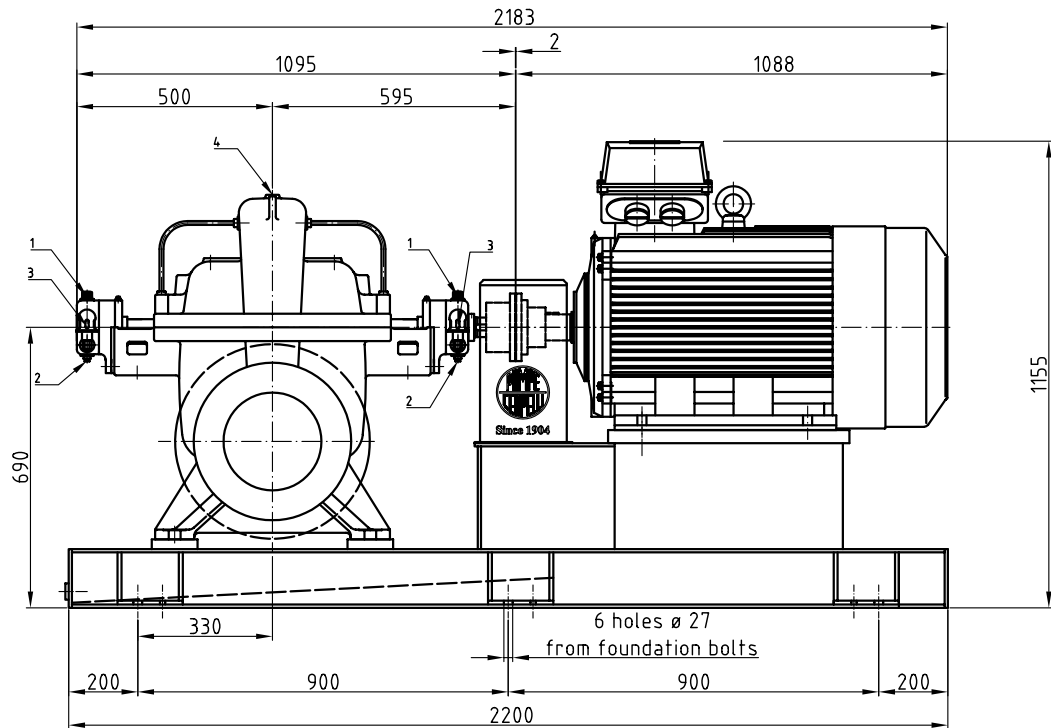


REV.	MODIFICHE	VISTO	APPR.	DATA
0	PRIMA EMISSIONE	Sigali	CHESSA	23/03/04



NO BINDING DIMENSIONS

7	1"	Baseplate drain plug Tappo drenaggio basamento			
5	1/2"	Pump casing drain plug Tappo dreno corpo pompa	6	1/2"	Pressure intake Presca pressione
3	1/4"	Constant level oiler Oliatore a livello costante	4	1/2"	Pump casing vent Sfiato corpo pompa
1	1/2"	Vent and filling oil plug Tappo sfiato e riempimento	2	1/2"	Drain oil plug Tappo drenaggio olio
Item	Size Dimensioni	Description - Descrizione	Item	Size Dimensioni	Description - Descrizione

LUBRICATION - LUBRIFICAZIONE	
Oil Type Tipo olio	ISO VG 68
Qty Q.tà	Lt. 1,8

PUMP NOZZLES - FLANGE POMPA	
Suction Aspirazione	DN 300ANSI 150 FF
Discharge Mandata	DN 250 ANSI 150 FF

MOTOR DATA - DATI MOTORE			
MFR Costruttore	-	Volts/Hz/Fasi	
Type Tipo	taglia 280	Giri/min rpm	
Potenza Rated power	kW		

WEIGHTS - PESI (kg)		DRAWINGS - DISEGNI	
Pump Pompa	-	Motor Motore	-
Seal Tenute	-	Seal Tenute	-
Basement Basamento	-	Pump Section Sezione Pompa	-
Motor Motore	-	Aux Piping Tubazioni Ausil.	-
Assembly Gruppo	-		



PUMP TYPE POMPA TIPO	C2PO 25x28	JOB COMPL.	
DRAWING NR. DISEGNO N°		SERIAL NO. MATRICOLA	

PROPRIETA' RISERVATA - Il presente disegno è di proprietà della CERPELLI COMMLE S.R.L. e non potrà essere comunicato a terzi o riprodotto in tutto o in parte senza il consenso scritto della stessa. Ogni trasgressione sarà perseguita a termini di legge.